

MOLDES DE INYECCIÓN DE ACCESORIOS DE TUBERÍA

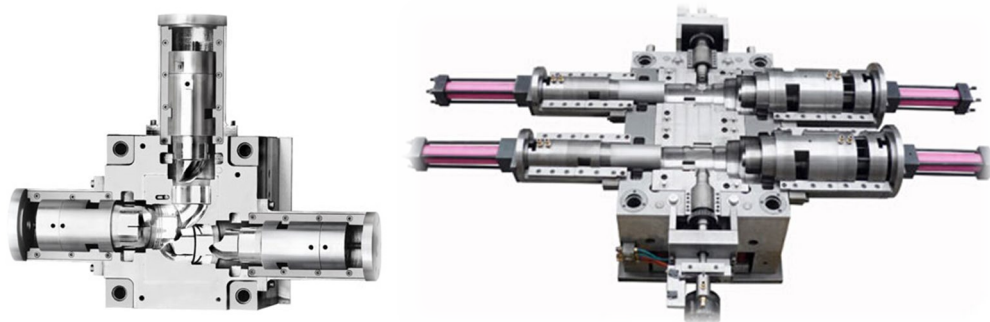
En **Gestión de Compras** tenemos una amplia experiencia en el diseño, desarrollo y fabricación de moldeos para inyección de plásticos para la producción de accesorios de tuberías.

PROCESO:

Uno de los procesos más utilizados para la producción de accesorios de tubería es el moldeo por inyección. El equipamiento para moldeo de accesorios de tuberías consiste en el molde y en una prensa de inyección.

- El **molde** es un bloque metálico, normalmente de acero al carbono o inoxidable, al que se le mecanizan las cavidades con la forma de la pieza deseada. Las piezas moldeadas son creadas llenando la cavidad del molde a través de unos orificios llamados puertas. Dependiendo de la pieza a producir, un molde de inyección puede ser fabricado con múltiples cavidades y varias puertas.

Además, este tipo de piezas son normalmente huecas. Entonces es importante el diseño de los **machos** con el fin de producir una calidad superficial interna aceptable, ya que es muy importante para la función de los accesorios de tubería.



- La **prensa de inyección** consta de dos partes principales, una prensa para abrir y cerrar el molde y una extrusora de inyección para introducir la materia prima en la cavidad del molde.

Cuando el molde se cierra, el material fundido es inyectado en las cavidades del molde con ayuda de una gran presión, entonces el molde es enfriado por agua y cuando las piezas solidifican, el molde se abre y las piezas son expulsadas.

PRODUCCIÓN:

En **Gestión de Compras** tenemos una amplia experiencia en el diseño, desarrollo y fabricación de moldes para inyección de plásticos para la producción de accesorios de tuberías. Producimos piezas en un amplio rango de tamaños y formas para cualquier aplicación. Fabricamos moldes para producir piezas de acuerdo a normas, así como para piezas personalizadas para aplicaciones especiales.

MATERIALES Y PRODUCTOS:

Los moldes para inyección de accesorios de tuberías aceptan un amplio abanico de plásticos, como PVC, PP, PE, PB, ABS, POM, PVDF, PPSU...



Estos accesorios pueden ser fabricados en múltiples tamaños y formas tales como acoplamientos, te, reducciones, codos 90° - 45°, cruz, tapas, tomas de corriente, adaptadores, manguitos, tapones... Además, son mundialmente utilizados en sistemas de alcantarillado sanitario y pluvial, suministro de agua potable, desagües, riego, drenaje, suministro de gas, ventilación, minería, industria, comunicaciones, electricidad, sistemas de emisión de humos, etc.

NORMATIVA Y CERTIFICACIONES:

Contamos con los medios para asegurar que nuestros productos cumplen la normativa general y los reglamentos de certificación más específicos en la fabricación:

- **ISO 9001**
- **ISO 14001**
- **OHSAS 18001**



CONTACTO:

En **Gestión de Compras** trabajamos con un amplio rango de proveedores en diferentes sectores, que nos permiten ofrecerle los productos que usted necesite al mejor precio y la máxima calidad garantizada.

Consulte con nosotros sobre cualquier producto. Contamos con el personal altamente cualificado para asesorarle.

C/ Marzo, 9

02002 Albacete (Spain)

Phone: + (34) 967 221 602

Fax: + (34) 967 223 369

Email: info@gestiondecompras.com



Productos

